

C100



C 250



D 400

CORPS AVEC FOND : TROTTOIR / CHAUSSÉE*

Type Carré

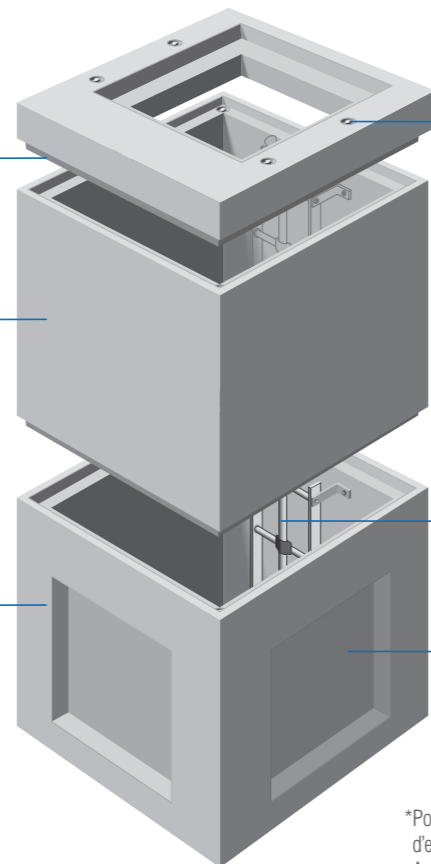
S C100

C140
C150
C200

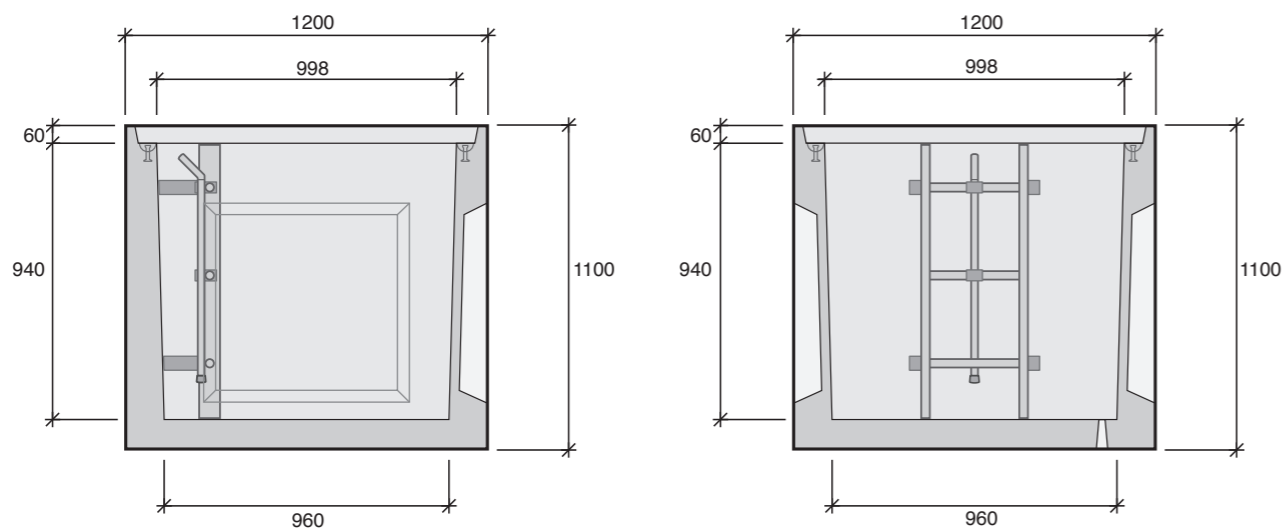
Plafond

Rehausse

Corps

**Manutention :**
ancres de levage**Échelle et crosse :**
intégrées dans les corps
vendus seuls**3 masques**
600 x 600 mm*Pose sous chaussée : circulation convoi Bc, maximum 10 cm
d'enrobé sur la dalle, fissuration peu préjudiciable.
Autre cas de charge, nous consulter.

Corps



Désignation	Code	Usines	Poids (kg)	Manutention
Corps C100 3 masques 600 x 600 avec échelle	16120508	MX	1115	4 ancres de 1,3T
Corps C100 3 masques 600 x 600 sans échelle	16120509	MX	1115	4 ancres de 1,3T

Dans le cadre d'une livraison avec rehausse, la chambre sera livrée sans échelle.
Une échelle à la cote de l'ouvrage pourra être fournie à la demande et sera à poser sur chantier.

MX : Maxilly

* Document non contractuel. Les caractéristiques mentionnées sont indicatives et susceptibles de modifications. *

C100

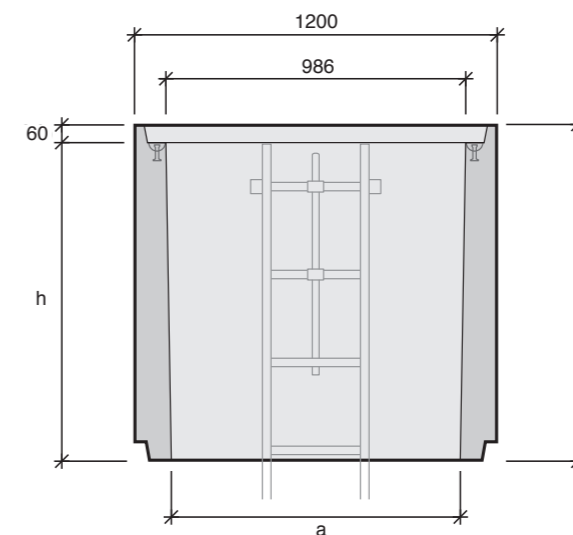
REHAUSSE ET PLAFOND

Type Carré

C100 S

C140
C150
C200

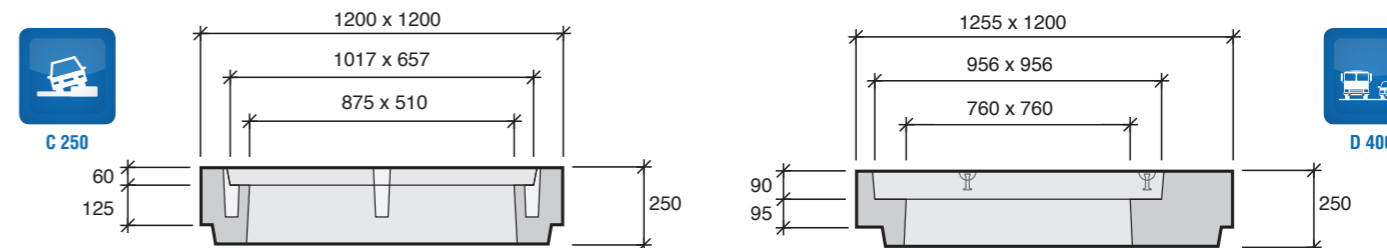
Rehausse



Désignation	Code	Usines	H (mm)	h* (mm)	a (mm)	Poids (kg)	Manutention
Rehausse C100 HT 290 mm non équipée	27117808	MX	350	290	966	347	4 ancres 1,3T
Rehausse C100 HT 540 mm non équipée	27117308	MX	600	540	956	661	4 ancres 1,3T
Rehausse C100 HT 890 mm non équipée	27116608	MX	950	890	962	1036	4 ancres 1,3T
Rehausse C100 HT 1040 mm non équipée	27113308	MX	1100	1040	956	1181	4 ancres 1,3T

*Hauteurs utiles par pas de 50 mm pour réhausses de 290 mm à 1040 mm (cf. quelques exemples dans le tableau ci-dessus).
Échelle à prévoir en fonction de la cote de l'ouvrage. Pour un ouvrage de plus de 3 m une crinoline est conseillée.

Plafond



Désignation	Code	Classe de résistance du dispositif de fermeture	Usines	Poids (kg)	Manutention
Plafond C100 pour fermeture 1/2 L4T centrée	16119910	C250	MX	491	4 ancres de 1,3T
Plafond C100 pour fermeture K1C excentrée	60212010	D400	MX	415	4 ancres de 1,3T

Possibilité de plafond avec ouverture libre Ø 600, nous consulter.

MX : Maxilly

* Document non contractuel. Les caractéristiques mentionnées sont indicatives et susceptibles de modifications. *