

P2C EG

AVEC FOND



D 400

CHAMBRES
SOUS CHAUSSÉE
TÉLÉCOMMUNICATIONS

Type L

L1C
L1CR
L2C
L2CR
L3C
L3CR
L5C

Type J

J2C

Type K

K1C
K1CR
K2C
K2CR
K3C
K3CR

Type M

M1C
M1CR
M3C
M3CR

Type P

P1C
P1CR
P2C
P2CR



Équipement intérieur :

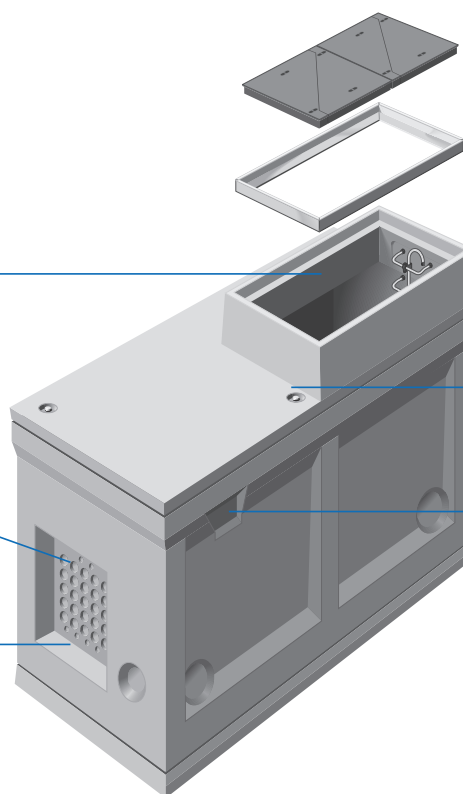
4 poteaux support de câbles
7 échelons + 1 crosse de descente
3 anneaux de tirage
Grille de puisard
Réservations pour ventilation Ø 250

Pré-trous

6 en Ø 45 mm
25 en Ø 80 mm

Masque 580 x 730 mm

sur petits piedsroits



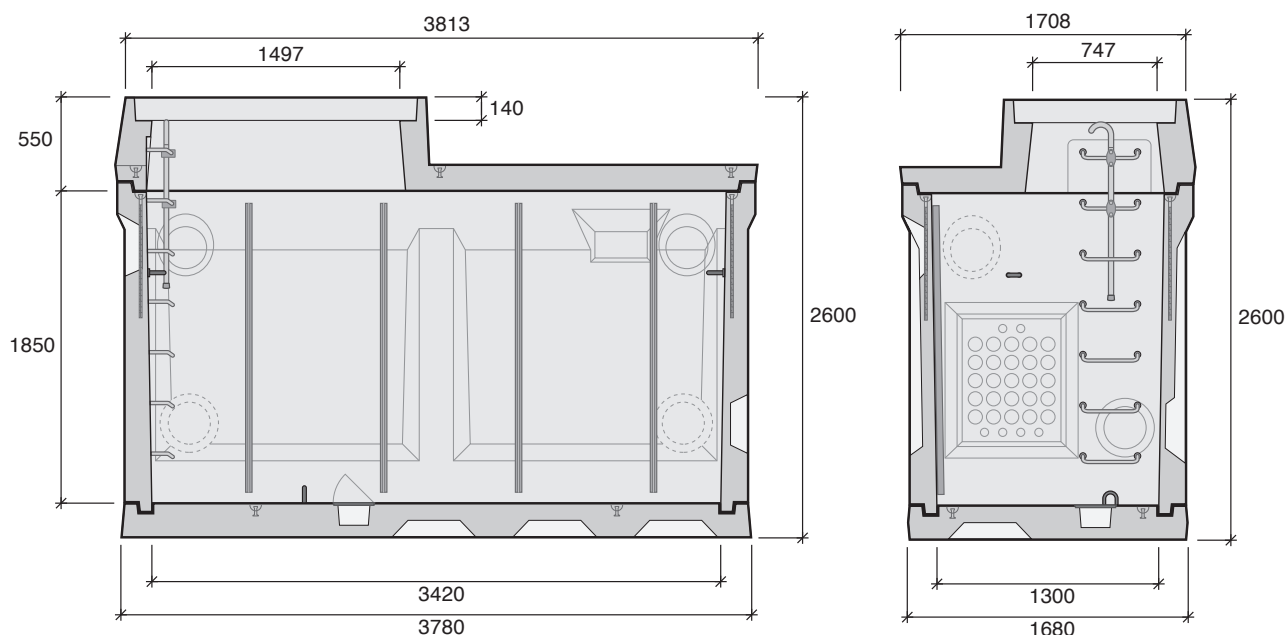
4 tampons triangulés*

Cadre*

Manutention :
ancres de levage

Masque 310 x 150 mm
sur grands piedsroits

*Cadres et tampons vendus séparément. Cadre scellé en option.



Désignation	Code	Éléments	Usines	Poids (kg)	Manutention
P2C	511303	corps	EG	5780	4 ancres de 7,5T
		plafond		2610	3 ancres de 5T
		radier		2580	4 ancres de 7,5T

Chambre livrée assemblée non collée (3 parties). Joint plastomère fourni.